



**Jakość-Podczywień-Ekologia**

**Panel grzewczy**

**SunPower 4000 W**



**CE**

## Instrukcja obsługi panelu grzewczego podczerwieni

### Szanowny Kliencie,

dziękujemy za zakup i okazane nam tym samym zaufanie. Swoim zakupem panela grzewczego nabyli Państwo ekologiczne i ekonomiczne urządzenie grzewcze i przyczyniliście się tym samym do ochrony środowiska.

### Zastosowanie:

panele grzewcze SunPower przeznaczone są do ogrzewania dużych pomieszczeń jak hale sportowe, magazynowe, fabryczne, produkcyjne, sklepowe, a także biur, gabinetów. Panel może pracować w środowisku o zwiększonym ryzyku korozji. Jest on przystosowany do środowiska, w którym może wystąpić obryzganie wodą (klasa wodoszczelności IP44), jednak gwałtowne schłodzenie powierzchni grzejącej może prowadzić do jej uszkodzenia.

### Co musicie Państwo przestrzegać:

Urządzenie to nie pracuje na zasadzie konwekcji, ale jest promiennikiem ciepła. Podczas pierwszego uruchomienia może się zdarzyć, że najpierw ogrzane będą musiały zostać zimne ciała (meble, ściany, sufit i podłoga). Jeśli nie uzyskacie Państwo od razu przyjemnego komfortu cieplnego, zostawcie Państwo urządzenie przez kilka godzin, a w razie konieczności przez kilka dni, włączone, aż do momentu wytworzenia się przyjemnego klimatu cieplnego w pomieszczeniu. Kiedy nastąpi ogrzanie ciał stałych, przyjemne ciepło będzie się rozkładać w pomieszczeniu, a czas pracy urządzenia będzie można ograniczyć do minimum. Podczas kilku pierwszych włączeń może unosić się zapach, który związany jest z pierwszym uruchomieniem fabrycznie nowego urządzenia. Zapach ten będzie ustępował, aż do całkowitego zniknięcia.

### Przed pierwszym włączeniem:

Przeczytać koniecznie całą instrukcję obsługi i wskazówki bezpieczeństwa. Proszę sprawdzić, czy napięcie sieci jest zgodne z napięciem wskazanym na tabliczce znamionowej (tylna część urządzenia).

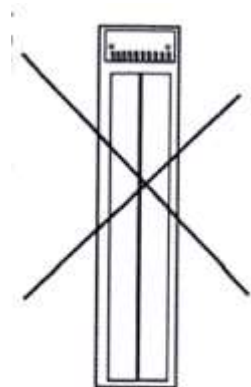
### Uruchomienie:

Urządzenie zamontować za pomocą dostarczonego w zestawie uchwyty montażowego. Urządzenie włączyć do sieci bezpośrednio lub za pomocą urządzenia sterującego (termostatu).

### Montaż:

Montaż promiennika powinien być wykonany przez wykwalifikowany personel. Instalacja elektryczna powinna spełniać normy przewidziane prawem. Promienniki mogą zostać przymocowane do ściany za pomocą znajdujących się w zestawie uchwytów montażowych lub do sufitu: bezpośrednio także za pomocą uchwytów montażowych lub opuszczone np. za pomocą metalowych łańcuszków.

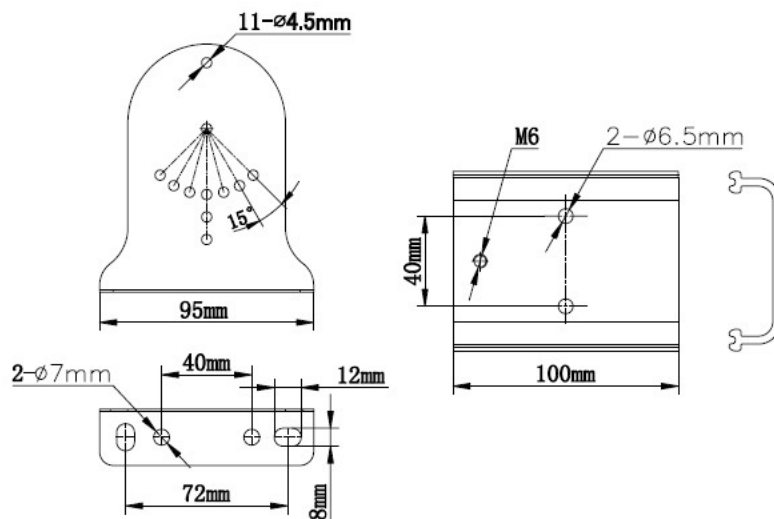
Promiennik powinien być zamontowany w pozycji poziomej, **NIE** wolno natomiast montować paneli pod kątem, może to prowadzić do jego uszkodzenia.



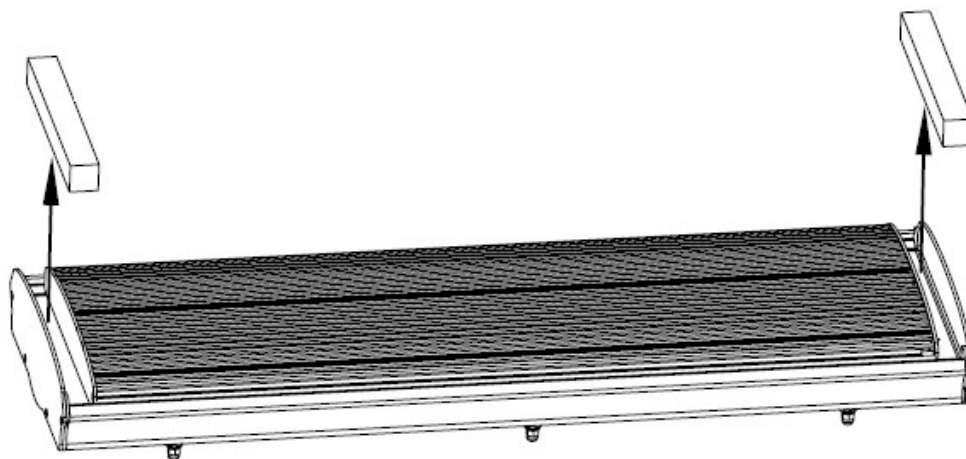
**UWAGA:** nie dotykać powierzchni grzejącej gołymi rękami, aby unikać otłuszczenia powierzchni.

**Wskazówki montażowe:**

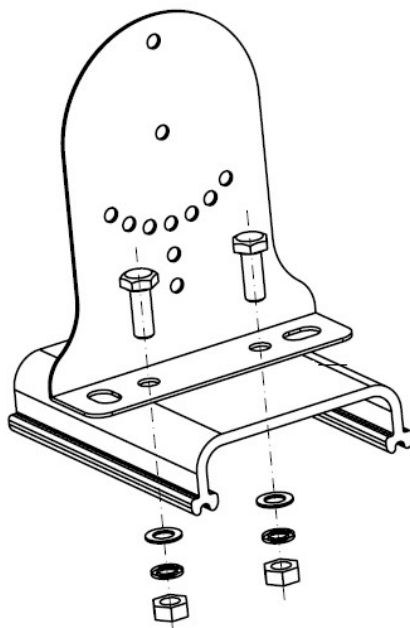
poniżej przedstawiamy rozmiary uchwytów montażowych oraz samego panelu:



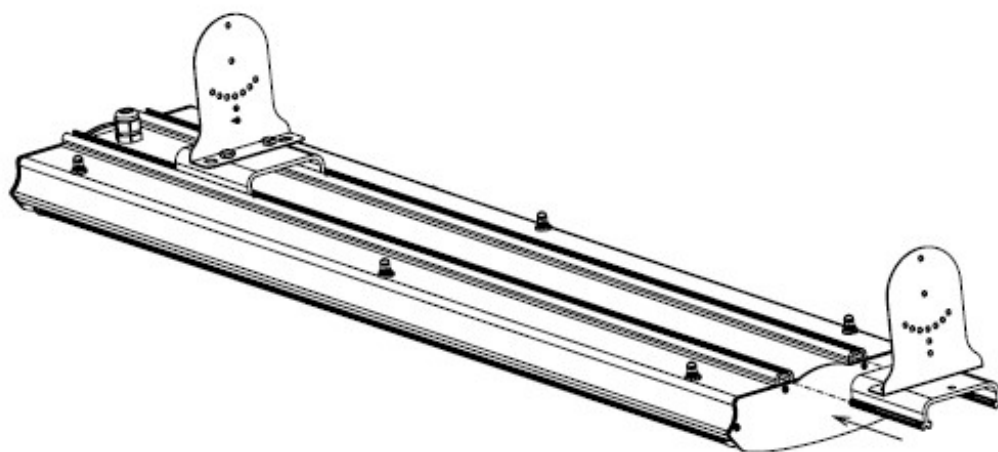
- 1. Krok pierwszy: proszę usunąć ochronne końcówki z obu stron panelu:**



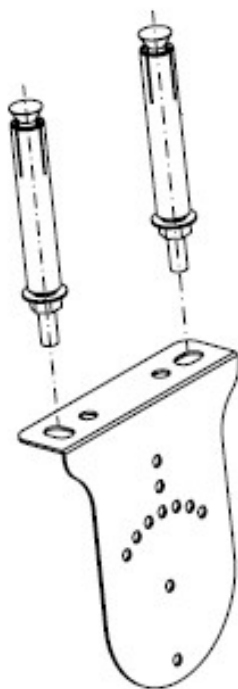
## 2. Przygotowanie uchwytów mocujących



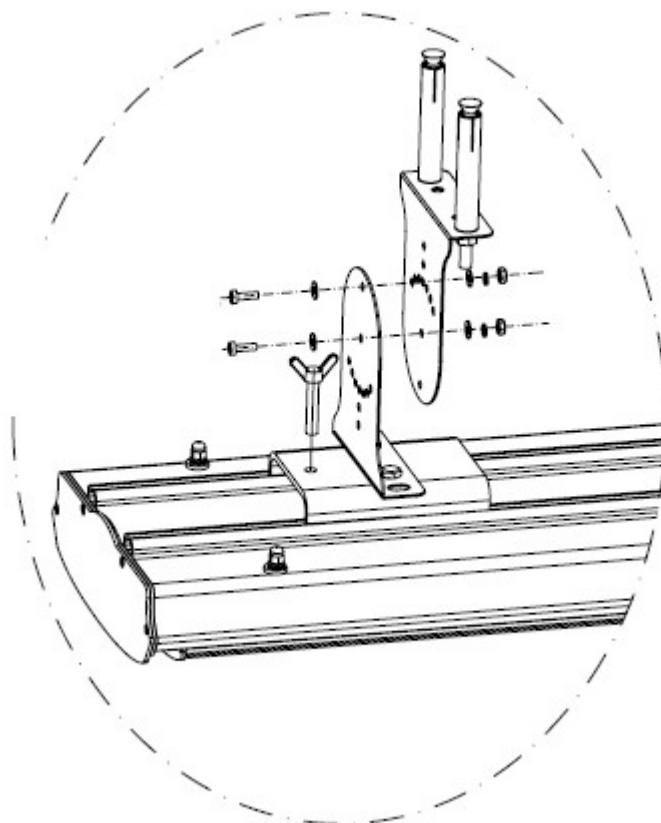
## 3. Wsuniecie uchwytów montażowych w tylną część panelu:



**4. Przymocowanie do ściany uchwyty mocujące:**

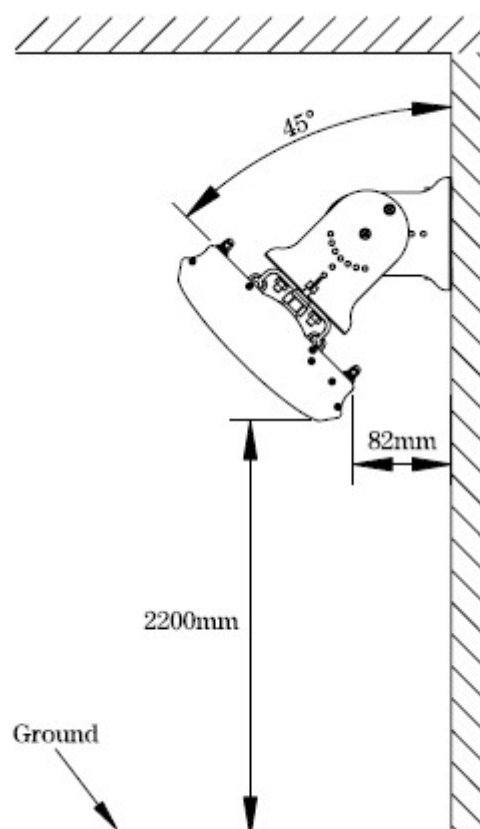
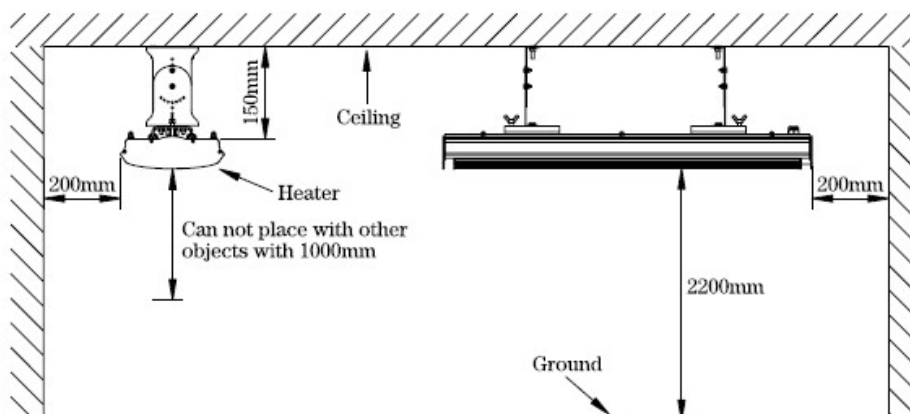


**5. Finalne mocowanie panelu i połączeni obu części uchwyty montażowych:**

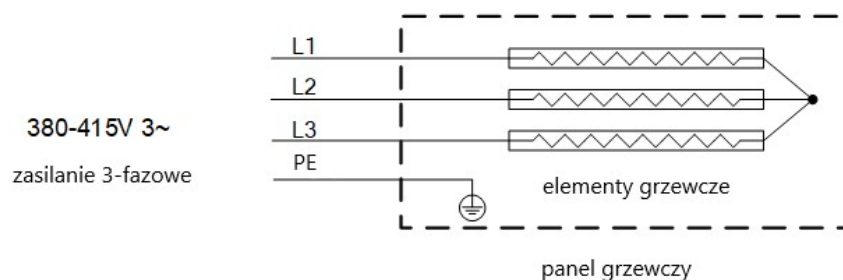


### Zalecane odstępy:

- odstęp od łatwopalnych przedmiotów:
  - od powierzchni panelu (temperatura powierzchni ok. 380 st.C.) – 100 cm
  - od górnej krawędzi – 15 cm
  - od bocznej krawędzi – 20 cm
- minimalna zalecana wysokość od podłogi – 220 cm



## Międzynarodowy schemat podłączenia:



**\*wyjaśnienie** – bez przewodu neutralnego (N), jako neutralny służy prąd międzyfazowy

### Czyszczenie i pielęgnacja:

Przed czyszczeniem wyłączyć urządzenie. Proszę stosować miękką ściereczkę z niewielką ilością środka do mycia naczyń. Urządzenia oraz przewodów elektrycznych nigdy nie czyścić pod bieżącą wodą ani nie wkładać do wody. Nie stosować ostrych środków do szorowania. Czyścić można tylko obudowę, powierzchnia grzejąca nie powinna być czyszczona.

### Wskazówki bezpieczeństwa:

- urządzenie grzewcze nie może być zamontowane bezpośrednio pod gniazdkiem elektrycznym
- urządzenie grzewcze nie może być zainstalowane w pobliżu wanny, pryszniczki lub umywalki
- urządzenie podłączać tylko do prądu 3-fazowego 380 Volt
- nie zanurzać urządzenia w wodzie
- nie stawiać żadnych przedmiotów na urządzeniu ani nie przykrywać urządzenia „UWAGA niebezpieczeństwo przegrzania”
- urządzenie musi być podczas pracy w każdym momencie możliwe do wyłączenia za pomocą wyłącznika lub termostatu
- w przypadku połączenia bezpośredniego podłączyć urządzenie do puszkii przyłączeniowej
- nie uszkadzać powierzchni urządzenia
- do montażu używać tylko przeznaczonych do tego uchwytów
- dzieci nie rozpoznają nigdy niebezpieczeństwa związanego z obsługą urządzeń elektrycznych, dlatego nie pozostawiać nigdy dzieci bez nadzoru z urządzeniami elektrycznymi. W przypadku małych dzieci umieścić urządzenie w obszarze niedostępnym dla nich

- **nie przeprowadzać samodzielnie żadnych napraw, kabel nie może zostać samodzielnie wymieniony i w celu naprawy urządzenie musi zostać dostarczone do dostawcy**
- **instalacja paneli grzewczych w pomieszczeniach wilgotnych może odbywać się tylko za pomocą wodoszczelnych łącz i może zostać przeprowadzone tylko przez uprawnionych do tego specjalistów lub elektryka**

### **Przyłącze elektryczne**

Po zamocowaniu panelu proszę przyłączyć element do sieci za pomocą złącza 3-fazowego 380 Volt lub za pomocą regulatora temperatury. Powinno być to wykonane przez wykwalifikowanego elektryka. Pierwsze włączenie może spowodować nieprzyjemny zapach. Nie dotykać powierzchni grzewczej. Po montażu należy usunąć wszystkie materiały ochronne.

Panele nie są przystosowane do wykorzystywania w środowisku agresywnym, w którym występuje para wodna lub zawilgocenie z zawartością soli, środków do czyszczenia, które mogą się przyczynić do korozji urządzenia. Przykłady nieodpowiednich warunków, myjnie samochodowe, oczyszczalnie ścieków, wybrzeża.

### **Gwarancja**

Na Państwa urządzenie udzielamy 60 miesięcy gwarancji, liczonej od daty wystawienia rachunku. W tym czasie zostaną po przedłożeniu rachunku ew. listu przewozowego usunięte bezpłatnie wszystkie błędy materiałowe lub produkcyjne poprzez naprawę lub wymianę wadliwych podzespołów lub poprzez (według decyzji producenta) wymianę urządzenia na sprawny egzemplarz wolny od wad. Przesłanką takie świadczenia gwarancyjnego jest eksploatacja i pielęgnacja produktu zgodna z instrukcją. Roszczenia wykraczające poza zakres gwarancji są wykluczone. W uzasadnionym przypadku gwarancja obejmuje tylko naprawę urządzenia. Dalsze roszczenia oraz odpowiedzialność za skutki wad są wykluczone. Gwarancją nie mogą zostać objęte podzespoły podlegające naturalnemu zużyciu ewentualnie powstałe przy uszkodzeniach, które są rezultatem złego użytkowania, działania wilgoci, powstałe na skutek innych oddziaływań lub jako efekt oddziaływań strony trzeciej.

**W przypadku reklamacji urządzenie należy wysłać z rachunkiem lub listem przewozowym lub po podaniu daty otrzymania urządzenia, a także z podaniem dokładnego opisu wady oraz dobrze zapakowane – w tym celu prosimy Państwa o przechowywanie oryginalnego opakowania – do dostawcy.**

Serdecznie dziękujemy za zapoznanie się z niniejszą instrukcją!

### **Dane techniczne:**

Model: SunPower 4000 W, 3-fazowy  
Napięcie: 380 Volt  
Klasa ochrony: IP 44 / ochrona przed bryzganiami wody  
Klasa ochrony: 1  
Moc: 4000 Wat  
Wymiar: 200 x 19 x 7 cm  
Waga: 25 KG